

ZVEDACÍ KAPACITA



Max. zatížení pro převržení, hodnota přes přední část



Max. zatížení pro převržení, boční hodnota při 90°

Kabina, krátké rameno																		
Radlice zapřená									Radlice zdvižená									
A	Max		3 m		2,5 m		2 m		A	Max		3 m		2,5 m		2 m		
B	(A=)									B	(A=)							
3 m	-	-	-	-	-	-	-	-	-	3 m	-	-	-	-	-	-	-	-
2,5 m	2,43	225	230	-	-	-	-	-	-	2,5 m	2,43	225	225	-	-	-	-	-
2 m	2,85	230	220	-	-	200	205	-	-	2 m	2,85	225	220	-	-	200	200	-
1,5 m	3,13	215	210	220	215	225	220	-	-	1,5 m	3,13	215	210	215	210	215	215	-
1 m	3,13	215	215	225	225	260	260	325	325	1 m	3,13	215	215	235	235	260	260	330
0,5 m	3,21	210	210	225	225	295	295	400	400	0,5 m	3,21	205	205	225	225	295	295	390
0 m	3,15	190	190	215	215	295	295	410	410	0 m	3,15	200	200	215	215	290	290	405
-0,5 m	3,00	175	170	-	-	275	255	370	360	-0,5 m	3,00	170	175	-	-	270	255	370
-1 m	2,70	160	165	-	-	210	205	305	295	-1 m	2,70	160	165	-	-	210	205	305
-1,5 m	2,22	155	160	-	-	-	-	225	215	-1 m	2,22	150	160	-	-	-	-	225

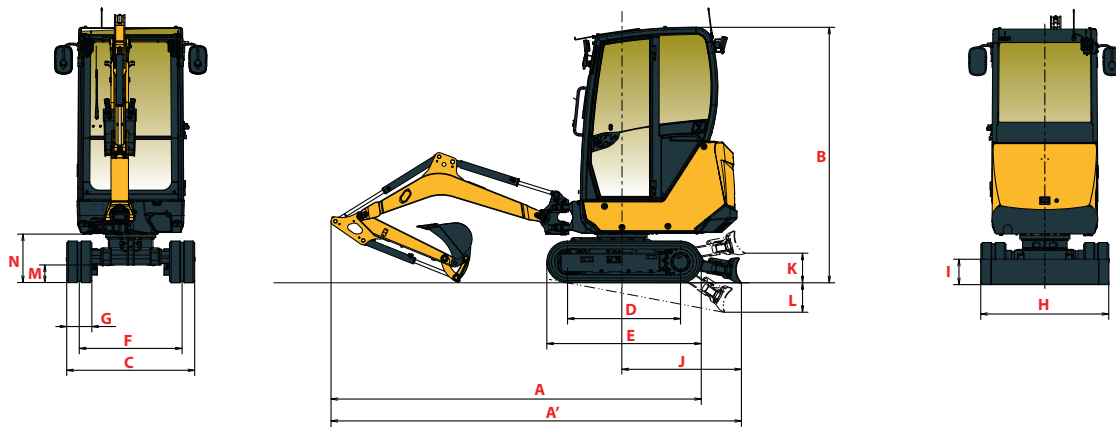
Kabina, dlouhé rameno																		
Radlice zapřená									Radlice zdvižená									
A	Max		3 m		2,5 m		2 m		A	Max		3 m		2,5 m		2 m		
B	(A=)									B	(A=)							
3 m	-	-	-	-	-	-	-	-	-	3 m	-	-	-	-	-	-	-	-
2,5 m	2,53	225	225	-	-	215	215	-	-	2,5 m	2,53	215	215	-	-	210	210	-
2 m	2,94	220	220	-	-	175	175	-	-	2 m	2,94	225	225	-	-	175	175	-
1,5 m	3,24	205	205	210	210	195	195	-	-	1,5 m	3,24	210	210	205	205	195	195	-
1 m	3,34	200	200	220	220	245	245	270	270	1 m	3,34	200	200	220	220	245	245	270
0,5 m	3,38	190	190	220	220	275	275	395	395	0,5 m	3,38	190	190	225	225	285	285	400
0 m	3,34	185	185	230	230	305	305	420	420	0 m	3,34	180	180	225	225	310	310	430
-0,5 m	3,19	165	165	190	190	285	285	400	400	-0,5 m	3,19	165	165	195	195	285	285	400
-1 m	2,94	160	160	-	-	235	235	355	355	-1 m	2,94	160	160	-	-	240	240	360
-1,5 m	2,46	160	160	-	-	-	-	260	260	-1 m	2,46	165	165	-	-	-	-	265

Stříška, krátké rameno																		
Radlice zapřená									Radlice zdvižená									
A	Max		3 m		2,5 m		2 m		A	Max		3 m		2,5 m		2 m		
B	(A=)									B	(A=)							
3 m	-	-	-	-	-	-	-	-	-	3 m	-	-	-	-	-	-	-	-
2,5 m	2,43	225	230	-	-	-	-	-	-	2,5 m	2,43	225	225	-	-	-	-	-
2 m	2,85	230	220	-	-	200	205	-	-	2 m	2,85	225	220	-	-	200	200	-
1,5 m	3,13	215	210	220	215	225	220	-	-	1,5 m	3,13	215	210	215	210	215	215	-
1 m	3,13	215	215	225	225	260	260	325	325	1 m	3,13	215	215	235	235	260	260	330
0,5 m	3,21	210	210	225	225	295	295	400	400	0,5 m	3,21	205	205	225	225	295	295	390
0 m	3,15	190	190	215	215	295	295	410	410	0 m	3,15	200	200	215	215	290	290	405
-0,5 m	3,00	175	170	-	-	275	255	370	360	-0,5 m	3,00	170	175	-	-	270	255	370
-1 m	2,70	160	165	-	-	210	205	305	295	-1 m	2,70	160	165	-	-	210	205	305
-1,5 m	2,22	155	160	-	-	-	-	225	215	-1 m	2,22	150	160	-	-	-	-	225

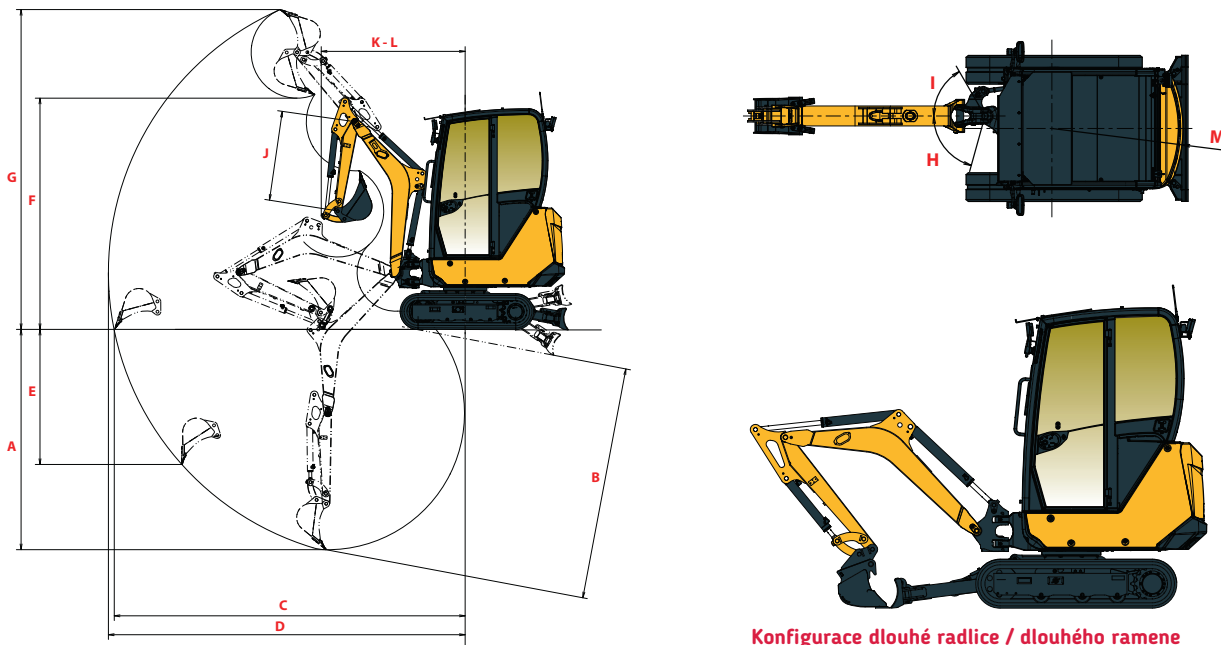
Stříška, dlouhé rameno																		
Radlice zapřená									Radlice zdvižená									
A	Max		3 m		2,5 m		2 m		A	Max		3 m		2,5 m		2 m		
B	(A=)								B	(A=)								
3 m	-	-	-	-	-	-	-	-	-	3 m	-	-	-	-	-	-	-	-
2,5 m	2,53	225	225	-	-	215	215	-	-	2,5 m	2,53	215	215	-	-	210	210	-
2 m	2,94	220	220	-	-	175	175	-	-	2 m	2,94	225	225	-	-	175	175	-
1,5 m	3,24	205	205	210	210	195	195	-	-	1,5 m	3,24	210	210	205	205	195	195	-
1 m	3,34	200	200	220	220	245	245	270	270	1 m	3,34	200	200	220	220	245	245	270
0,5 m	3,38	190	190	220	220	275	275	395	395	0,5 m	3,38	190	190	225	225	285	285	400
0 m	3,34	185	185	230	230	305	305	420	420	0 m	3,34	180	180	225	225	310	310	430
-0,5 m	3,19	165	165	190	190	285	285	400	400	-0,5 m	3,19	165	165	195	195	285	285	400
-1 m	2,94	160	160	-	-	235	235	355	355	-1 m	2,94	160	160	-	-	240	240	360
-1,5 m	2,46	160	160	-	-	-	-	260	260	-1 m	2,46	165	165	-	-	-	-	265

[Údaje v této tabulce znázorňují nosnost podle ISO 10567. Nezahrnují hmotnost lžice a odpovídají 75 % maximální statické zátěže nebo 87 % hydraulické zdvihové nosnosti. Údaje jsou hydraulické limity zdvihací síly.]

ROZMĚRY



A Celková délka	3 385 / 3 380 mm	G Šířka pásů	230 mm
A' Celková délka se zadní radlicí	3 750 / 3 745 mm 4 065 / 4 060 mm*	H Celková šířka radlice	980 / 1 170 mm***
B Celková výška	2 325 / 2 335 mm**	I Celková výška radlice	235 mm
C Celková šířka	980 / 1 170 mm***	J Vzdálenost radlice	1 090 / 1 405 mm*
D Délka pásů na zemi	1 035 mm	K Max. výška zvednutí nad zemí	270 / 400 mm*
E Délka podvozku	1 410 mm	L Max. snížení radlice od země	270 / 380 mm*
F Rozteč pásů	745 / 945 mm***	M Minimální světlá výška pod spodním rámem	160 mm
		N Minimální světlá výška pod protizávažím	445 mm



Konfigurace dlouhé radlice / dlouhého ramene

A Max. hloubka kopání – radlice zvednuta	2 330 / 2 470 mm	G Max. výška řezu	3 385 / 3 490 mm
B Max. hloubka kopání – radlice spuštěna	2 465 / 2 605 mm 2 480 / 2 620 mm*	H Natáčení výložníku vlevo	75°
C Max. kopačí dosah na zemi	3 710 / 3 850 mm	I Natáčení výložníku vpravo	60°
D Max. kopačí dosah	3 775 / 3 910 mm	J Délka ramena	960 / 1 100 mm
E Max. vertikální stěna	1 430 / 1 440 mm	K Poloměr předního otočení	1 520 / 1 545 mm
F Max. výška vykládky	2 445 / 2 555 mm	L Poloměr otáčení vpředu s přestavitelným výložníkem	865 / 870 mm
		M Poloměr otáčení vzadu	1 050 mm

TECHNICKÉ SPECIFIKACE

[HMOTNOST ± 2 % (EN NORMY)]

	Stříška		Kabina	
Provozní hmotnost (gumové pásy)	1595 kg	0,30 kgf/cm ²	1685 kg	0,32 kgf/cm ²
Převozní hmotnost (gumové pásy)	1465 kg	0,28 kgf/cm ²	1555 kg	0,30 kgf/cm ²

[MOTOR]

Typ	3TNV70-MBVA
Norma	Stage V
Palivo	Diesel
Čistý výkon	12,2 kW (při 2 600 ot./min.)
Hrubý výkon	12,5 kW (při 2 600 ot./min.)
Objem	0,854 litru
Maximální točivý moment	48.8 - 53.2 N.m (1800 +/- 100 rpm)
Chlazení	Chlazení vodou
Startér	12 V - 1,4 kW
Baterie	12 V - 45 Ah
Alternátor	12 V - 40 A

[HYDRAULICKÝ SYSTÉM]

Maximální tlak	205 bar
1 tandemové zubové čerpadlo	2 x 14,3 l/min

PTO	Teoretické údaje při 2 600 ot./min.	
	Tlak	Průtok oleje
1	0 - 150 bar	30 - 20 l/min



Průtok oleje klesá se stoupajícím tlakem

[PROVOZ]

Rychlost jízdy (nízká/vysoká)	1,9/3,7 km/h
Rychlost otáčení	9,4 ot./min.
Rycí síla (krátké rameno / dlouhé rameno)	7,4 kN / 6,7 kN
Rycí síla (evropská lžice)	12,9 kN
Hnací síla (1. rychlost / 2. rychlost)	13,3 kN / 8 kN
Stoupavost	30°
Hlučnost (2000/14/CE a 2005/88/CE)	LwA : 93 dBA / LpA : 81 dBA

[PODVOZEK]

Počet kluzných desek	1
Počet spodních rolen	3
Systém napínání pásu	Mazivový napínák

[OBJEMY]

Palivová nádrž	27 litrů
Chladicí kapalina	4,2 litru
Motorový olej	2,8 litru
Hydraulický okruh (včetně hydraulické nádrže)	28,5 litru
Hydraulická nádrž	19,5 litru

[FREKVENCE ÚDRŽBY]

[Výměna motorového oleje a filtru: **500 hodin**] [Výměna palivového filtru: **250 hodin**] [Výměna filtru hydraulického oleje: **500 hodin**] [Výměna hydraulického oleje: **1 000 hodin**] [Výměna filtru hydraulického oleje vratky: **500 hodin**] [Výměna chladicí kapaliny: **2 000 hodin**]